



**CENFIM**

CENTRO DE FORMAÇÃO PROFISSIONAL DA INDÚSTRIA METALÚRGICA E METALOMECÂNICA

# **OPERAÇÕES BÁSICAS DE TORNEAMENTO**

**UNIDADE  
PEDAGÓGICA**

**UP  
0051**

## ÍNDICE

PARTE I - INTRODUÇÃO .....	4
1 OBJECTIVOS ESPECÍFICOS.....	4
2 ACTIVIDADE ENSINO/APRENDIZAGEM.....	5
PARTE II – FOLHAS DE INFORMAÇÃO TECNOLÓGICA.....	6
FIT 01 OPERAÇÃO DE TORNEAMENTO .....	7
1. OPERAÇÃO DE TORNEAMENTO .....	7
FIT 02 FACEJAMENTO.....	14
1. FACEJAMENTO.....	14
1.1 Torneamento de Faces Exterior .....	15
FIT 03 TORNEAMENTO CILÍNDRICO INTERIOR E EXTERIOR.....	16
1. TORNEAMENTO CILÍNDRICO INTERIOR E EXTERIOR.....	16
1.1 Torneamento Cilíndrico Exterior .....	19
1.2 Torneamento Cilíndrico Interior.....	20
FIT 04 CORTE POR SANGRAMENTO .....	22
1. CORTE POR SANGRAMENTO .....	22
FIT 05 LUBRIFICANTES DE CORTE E REFRIGERAÇÃO.....	24
1. LUBRIFICANTES DE CORTE E REFRIGERAÇÃO.....	24
FIT 06 FURAÇÃO NO TORNO .....	25
1. FURAÇÃO NO TORNO .....	25
1.1 Execução de um furo com broca helicoidal.....	25
FIT 07 RECARTEILHAGEM.....	27

1. RECARILHAGEM .....	27
1.1 Tipos de suportes de recartilhas .....	27
FIT 08 ROSCAGEM EXTERIOR E INTERIOR .....	29
1. ROSCAGEM EXTERIOR E INTERIOR .....	29
1.1 Exemplos de roscas com defeitos no passo e no ângulo do filete .....	30
1.3 Exemplo de roscagem exterior .....	32
1.4 Exemplo de roscagem interior.....	32
1.5 Ferramentas de corte para roscagem exterior e interior.....	33
PARTE III –EXERCÍCIOS .....	34
EXERCÍCIO PRÁTICO Nº 1.....	34
EXERCÍCIO PRÁTICO Nº 2.....	36
EXERCÍCIO PRÁTICO Nº 3.....	38
EXERCÍCIO PRÁTICO Nº 4.....	40
EXERCÍCIO PRÁTICO Nº 5.....	42
EXERCÍCIO PRÁTICO Nº 6.....	44
EXERCÍCIO PRÁTICO Nº 7.....	46
EXERCÍCIO PRÁTICO Nº 8.....	48
EXERCÍCIO PRÁTICO Nº 9.....	50
EXERCÍCIO PRÁTICO Nº 10 .....	52
EXERCÍCIO PRÁTICO Nº 11 .....	54
EXERCÍCIO PRÁTICO Nº 12 .....	56
EXERCÍCIO PRÁTICO Nº 13 .....	58

PARTE IV – RESUMO/BIBLIOGRAFIA.....	60
1. RESUMO .....	60
2. BIBLIOGRAFIA.....	60



## OPERAÇÕES BÁSICAS DE TORNEAMENTO

**UP**  
**0051**

### PARTE I – INTRODUÇÃO

#### 1 OBJECTIVOS ESPECÍFICOS

No final desta Unidade Pedagógica deverá ser capaz de:

- ✚ Conhecer as principais operações de torneamento.
- ✚ Executar operações básicas de torneamento.
- ✚ Consultar tabelas.

#### Temas a abordar:

- ✚ Operação de torneamento.
- ✚ Facejamento.
- ✚ Torneamento cilíndrico exterior e interior.
- ✚ Corte por sangramento.
- ✚ Lubrificantes de corte e refrigeração.
- ✚ Furacão no torno.
- ✚ Recartilhagem.
- ✚ Roscagem exterior e interior.

#### Operação:

Durante o desenvolvimento desta Unidade Pedagógica serão apresentados os temas nela focados, esclarecendo as questões que irão surgir para que possa ficar com uma visão mais alargada dos ensinamentos obtidos.

- ✚ Demonstração da operação de facejamento.
- ✚ Demonstração da operação de torneamento cilíndrico exterior e interior.

- ✚ Demonstração da operação de corte por sangramento.
- ✚ Demonstração dos lubrificantes de corte e refrigeração.
- ✚ Demonstração da operação de recartilhagem.
- ✚ Demonstração da operação de roscagem exterior e interior.

## 2 ACTIVIDADE ENSINO/APRENDIZAGEM

### Pré-requisitos:

Deverá:

- ✚ Ter conhecimentos básicos de desenho técnico.
- ✚ Ter conhecimentos básicos de sistemas de medida.
- ✚ Ter conhecimentos básicos de serralharia geral.
- ✚ Conhecer os principais tipos de tornos mecânicos.
- ✚ Conhecer e utilizar os acessórios dos tornos mecânicos.
- ✚ Conhecer e utilizar as principais ferramentas de corte para torneamento.

Deverá encontrar:

- ✚ Acompanhamento especializado no decorrer dos exercícios/sessões.
- ✚ Folhas de informação tecnológica.
- ✚ Exercícios de torneamento mecânico.



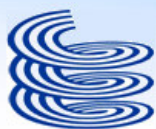
## OPERAÇÕES BÁSICAS DE TORNEAMENTO

**UP**  
0051

PARTE II – FOLHAS DE INFORMAÇÃO TECNOLÓGICA (FIT)

**UP**  
0051

<b>FIT 01</b>	<b>OPERAÇÃO DE TORNEAMENTO</b>
<b>FIT 02</b>	<b>FACEJAMENTO</b>
<b>FIT 03</b>	<b>TORNEAMENTO CILÍNDRICO INTERIOR E EXTERIOR</b>
<b>FIT 04</b>	<b>CORTE POR SANGRAMENTO</b>
<b>FIT 05</b>	<b>LUBRIFICANTES DE CORTE E REFRIGERAÇÃO</b>
<b>FIT 06</b>	<b>FURAÇÃO NO TORNO</b>
<b>FIT 07</b>	<b>RECartilhagem</b>
<b>FIT 08</b>	<b>ROSCAGEM EXTERIOR E INTERIOR</b>



### 1. OPERAÇÃO DE TORNEAMENTO

As peças metálicas fabricadas pelos processos metalúrgicos convencionais como fundição, e forjamento, apresentam geralmente superfícies mais ou menos grosseiras e que, portanto, exigem um determinado acabamento.

Por outro lado, os processos citados nem sempre permitem obter certos pormenores, como determinados tipos de saliências ou reentrâncias, furos roscados, furos passantes, etc.

Finalmente para alguns tipos de peças, os processos de fabricação convencionais não apresentam as melhores condições de custos e produtividade.

O processo de maquinação possibilita atingir esses e outros objectivos, os quais, em consequência, podem ser assim resumidos:

- Acabamento de superfícies de peças fundidas ou enformadas mecanicamente, de modo a obter-se melhor aspecto superficial e dimensões mais precisas, de acordo com as especificações de fabricação e com a sua utilização
- Obtenção de pormenores impossíveis de conseguir pelos processos convencionais
- Fabricação em série de peças, a um custo mais baixo.
- Fabricação de uma ou poucas peças, praticamente de qualquer forma, a partir de um bloco de material metálico

O número de operações de maquinação é muito grande, assim como é grande a variedade de máquinas-ferramentas e ferramentas de corte disponíveis. Este manual visa fundamentalmente operações e processos de torneamento básicos.

O torneamento ou operação de tornear, é uma operação especialmente adaptada para a preparação de peças com a forma de sólidos de revolução.

A operação toma este nome por se realizar em máquinas-ferramentas designadas tornos, cuja característica fundamental é imprimirem à peça um movimento de rotação contra a ferramenta de corte.



A operação de tornear, é uma operação de corte com levantamento de aparas em que a peça é animada de um movimento de rotação contínuo contra a ferramenta de corte que assim arranca o material.

Para que, terminada uma rotação da peça, se apresente mais material em frente da ferramenta para cortar, a ferramenta desloca-se de modo a colocar-se em frente de novo material.

A ferramenta de corte tem outro movimento para que, arrancada uma capa de material, possa arrancar-se nova capa, se necessário.

Os movimentos de corte e de avanço, realizam-se simultaneamente, de modo que resulta um movimento relativo helicoidal, em que a ferramenta arranca uma aparas contínua.

A operação de torneamento cilíndrico, se bem que seja a mais comum, não é a única operação que se pode realizar ao torno, outras operações se podem realizar, das quais é comum a operação de facejar.

Nesta operação, o movimento de avanço, realiza-se numa direcção normal ao eixo da peça, o que a distingue da operação de cilindrar em que o movimento de avanço se realiza paralelamente ao eixo da peça.

Em qualquer dos casos, os movimentos de avanço e corte, realizam-se simultaneamente e produz-se uma aparas contínua.

Na caixa de velocidades dum torno trabalham vários jogos de rodas dentadas intermédias com as quais se pode estabelecer um verdadeiro escalonamento de velocidades.

No caso geral, um veio é accionado por um motor eléctrico directamente acoplado e as mudanças de velocidade só se devem efectuar com a máquina parada.

Por intermédio de uma alavanca, combinada com outra alavanca que comanda uma embraiagem, pode fazer-se o engreno pretendido.

Dum modo geral, em todas as operações vulgares de torneamento, o deslocamento longitudinal do carro porta-ferramenta faz-se, normalmente, da direita para a esquerda, no entanto, há trabalhos que exigem o deslocamento em sentido contrário e, assim, a necessidade de se inverter a rotação da vara ou do fuso, isto consegue-se, para um mesmo sentido de rotação da árvore do torno, com um dispositivo designado por "**inversor de marcha**".

Os trabalhos de torneamento não dependem, somente, do número de rotações da árvore mas, também, da grandeza do avanço que pode efectuar-se manualmente ou por intermédio da "**vara**".

Igualmente as mudanças de passo (para trabalhos de roscagem no torno) são, realizadas por intermédio da transmissão do movimento ao "**fuso**" conforme o passo

de rosca a abrir, um veio recebe movimento da árvore do torno por meio da engrenagem intermédia, normalmente amovível pela alavanca do inversor que faz, assim, girar em sentido contrário o veio das rodas e, conseqüentemente, o fuso, deste modo, é possível abrir-se roscas direitas ou esquerdas.

A caixa de velocidades com o dispositivo mais corrente é o tipo "**Norton**" por isso normalmente designada "**Caixa Norton**" e encontra-se situada no lado esquerdo da bancada do torno.

Esse dispositivo é constituído por um carroto móvel que pode engrenar sucessivamente com diversas rodas de diferentes números de dentes e, assim, o número de voltas transmitido é variável e pode tornar-se apropriado ao avanço conveniente (**accionamento da vara**) ou ao passo de rosca desejado (**accionamento do fuso**).

O "**Carro porta-ferramentas**" é a parte do torno que se desloca ao longo do barramento e serve para comportar as ferramentas de corte e, deve ter sempre três movimentos: **longitudinal**, **transversal** e **angular**, proporcionando os movimentos de **avanço** e **penetração**.

Para facultar estes e outros movimentos à ferramenta o carro é constituído pelo "**carro principal**" no qual se localizam os órgãos dos movimentos de avanço e penetração e que trabalha perfeitamente ajustado nas guias do barramento; pelo "**carro transversal**" que trabalha em guias prismáticas executadas no carro principal e que permite o movimento da ferramenta de corte no sentido transversal (perpendicular às guias do barramento) e, ainda, o "**carro superior**" mais conhecido por "**espera**", onde se fixa a ferramenta de corte e que se desloca em guias estabelecidas no carro transversal permitindo o deslocamento longitudinal reduzido e comandado por um manípulo.

O deslocamento **angular** é dado pela espera que, assenta numa plataforma circular graduada, movendo-se em torno do seu eixo.

O ajustamento destes carros deve ser muito perfeito para permitir o seu deslocamento sem folgas pois, caso contrário, ocasionaria um trabalho de acabamento das peças muito irregular.

O comando dos movimentos dos carros **principal** e **transversal** é manual ou mecânico ao passo que a **espera** é, geralmente comandada manualmente.

Assim, o carro é comandado pela **vara** ou pelo **fuso** conforme o trabalho a ser realizado.

Na abertura de roscas, para evitar que a ferramenta de corte saia fora dos filetes, existe do lado direito fixo ao carro um "**indicador rotativo**" que recebe movimento do fuso.

O arranjo em engrenagens das **"caixas dos carros"** dos tornos mecânicos difere bastante de construtor para construtor e, até de tipo para tipo de torno.

A **caixa** pode ser movida por manivela que acciona o veio com a roda dentada em engrenagem na **cremalheira** inferior da aba do barramento.

O accionamento automático da espera transversal é dado a partir da vara onde esta enfia num carreto cónico que engrena numa roda de coroa.

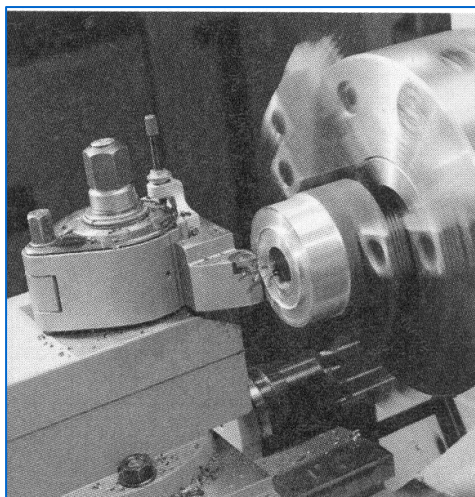
Uma alavanca permite engrenar ou desengrenar o fuso principal na **"porca de meia-lua"**.

Solta a caixa da cremalheira, desligado da caixa de velocidades o accionamento da vara e engrenada a porca de meia-lua, o carro passa a ser accionado pelo fuso.

No lado direito do torno, existe o **"Cabeçote móvel"** que se pode deslocar ao longo das guias do barramento e serve para operações de furação no torno e para fixar o ponto segurando a peça entrepontos ou outras ferramentas para trabalhos especiais, além disso, o cabeçote móvel deve poder deslocar-se no sentido perpendicular ao seu eixo a fim de permitir o torneamento cónico.

O cabeçote móvel é constituído por um monobloco com uma **"manga"** que tem um encabadouro cónico em que se adapta o ponto e que se pode deslocar no seu corpo por meio de um veio roscado comandado por um volante.

Para fixar o ponto há uma alavanca ou manípulo de fixação que aperta a manga e para fixar o cabeçote em qualquer ponto do barramento existe também uma alavanca ou manípulo de fixação que acciona um parafuso que aperta o cabeçote nas guias do barramento.



**Figura 1 – Operação de torneamento**

Qualquer torno terá de ser robusto e preciso para se obterem tolerâncias de forma ou de dimensões, a estas qualidades teremos de adicionar as exigidas às ferramentas de corte utilizadas, vulgarmente designadas por **ferros de corte** ou **buris**, nestas condições, um bom ferro de corte deve obedecer aos seguintes requisitos:

- **Permitir obter uma superfície trabalhada com bom aspecto, quer de forma, quer de acabamento.**
- **Dar um grande débito de aparas formadas regularmente.**
- **Manter um bom corte entre dois afiamentos sucessivos (1 hora).**
- **Garantir um bom rendimento mecânico.**

As ferramentas de corte são a base do moderno conceito de produtividade e todo o técnico tem obrigação de conhecer a fundo as ferramentas das máquinas consideradas como fundamentais na indústria metalomecânica.

Os materiais utilizados na confecção das ferramentas de corte são os **aços ao carbono**, os **aços especiais** e os **aços rápidos** além dos **carbonetos duros**, do **diamante** e das **cerâmicas** quais **placas**, **pastilhas** soldadas ou fixadas mecanicamente no corpo do ferro, normalmente de aço de ferramenta.

Dum modo geral, a acção recíproca entre a ferramenta de corte e o material que tem lugar no torneamento é o facto de o **movimento principal**, ou **movimento de corte**, ser realizado pela peça que é animada por um movimento uniforme de rotação.

O movimento da ferramenta de corte para manter na sua frente nova porção de material a cortar é o **movimento de avanço** o qual pode ser manual ou mecânico, obtido pelo deslocamento do carro principal ao longo do barramento do torno, o **movimento de penetração** da ferramenta de corte no material a trabalhar, permitindo obter uma apara de maior ou menor secção, definido pela profundidade da passagem e que se exprime, em geral, em milímetros.

Na operação de **"facejar"** o avanço realiza-se perpendicularmente ao eixo principal da peça mas, tanto nesta operação como na de tornear (desbastar, cilindrar, alisar, roscar), os movimentos de avanço e de corte realizam-se simultaneamente o que dá origem a uma apara contínua.

A parte activa de todas as ferramentas de corte apresenta a mesma forma, a qual está normalizada, somente os valores dos chamados **ângulos característicos** desta forma variam de acordo com a natureza dos materiais a trabalhar e com a qualidade do material que constitui a ferramenta cortante, assim, as ferramentas com pastilhas de carbonetos duros e as ferramentas em cerâmica permitem trabalhar com grandes velocidades de corte (100 a 500 m/min) e a sua temperatura pode atingir 800°C.

As ferramentas em aço rápido trabalham a velocidades mais reduzidas (20 a 60 m/min) e a sua temperatura não ultrapassa 500°C.

Deste modo, resultam para a afiação dos ângulos característicos valores diferentes, consoante se trate de ferros em aço rápido ou em carboneto duro.

Uma técnica aplicada a certos casos particulares: "**corte negativo**", ou seja, a utilização de ferramentas com ângulo de corte superior a 90°, foi a utilização de ferramentas com placas de carbonetos metálicos de aresta cortante relativamente frágil, mas muito resistente ao calor, que motivou esta evolução na técnica do corte dos metais.

O esforço exercido pela apana não é, como à primeira vista parece, muito maior na ferramenta de corte negativo resistindo esta em muito melhores condições aos esforços de corte do que as ferramentas de corte positivo.

O corte negativo exige velocidades de corte muito elevadas o que não é possível com os carbonetos duros, nestas condições a apana plastifica-se e escorrega facilmente sobre a ferramenta com o mínimo de atrito e o fio de corte mantém-se durante longo tempo em bom estado.

Após numerosos ensaios verificou-se que o esforço de corte era somente, para altas velocidades, 18 % maior do que o do corte positivo, enquanto que para baixas velocidades era cerca de 50 % superior e por outro lado, as superfícies trabalhadas apresentam um aspecto muito bom, especialmente as dos aços duros e tenazes.

Na prática, utilizam-se as ferramentas de corte negativo no torneamento e na fresagem, as máquinas em que se pratique a técnica do corte negativo devem ser robustas e potentes, sem folgas nem vibrações, pois as velocidades a empregar são elevadas e as forças postas em jogo muito mais consideráveis do que as habituais, por outro lado, as ferramentas devem apresentar-se rigorosamente afiadas e serem reafiadas logo que comecem a empapar.

As velocidades de corte a utilizar no torneamento são da ordem dos 300 a 400 m/min ao passo que na fresagem varia de 200 a 250 m/min no trabalho dos aços semiduros e de 100 a 150 m/min no trabalho dos aços especiais tratados, no entanto, na furação, em virtude da natureza do movimento relativo peça-ferramenta o qual limita a velocidade de corte, a utilização racional desta técnica não tem dado resultados satisfatórios.

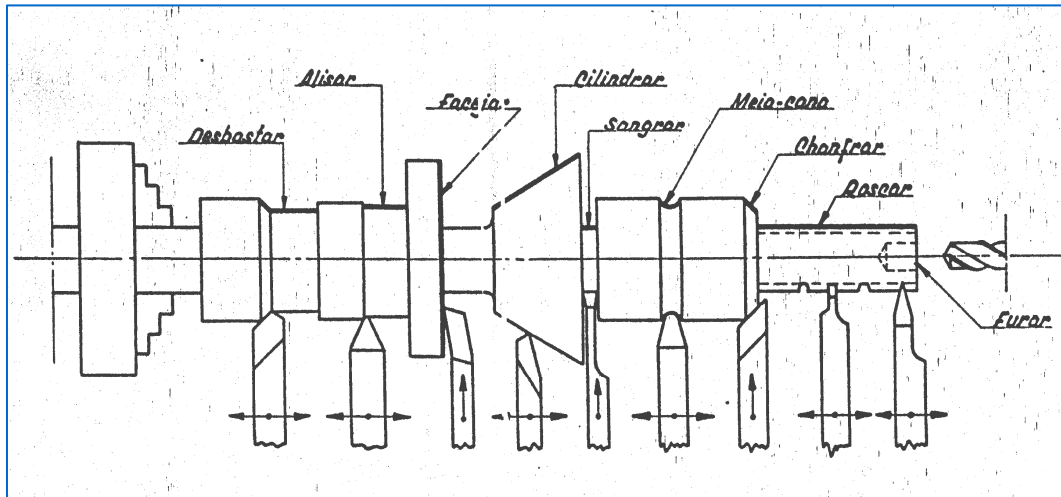
As ferramentas de corte mais vulgarmente utilizadas nos tornos são:

- **Ferros de desbastar**
- **Ferros de alisar**
- **Ferros de facejar**
- **Ferros de cilindrar**
- **Ferros de sangrar**
- **Ferros de meia cana**
- **Ferros de chanfrar**

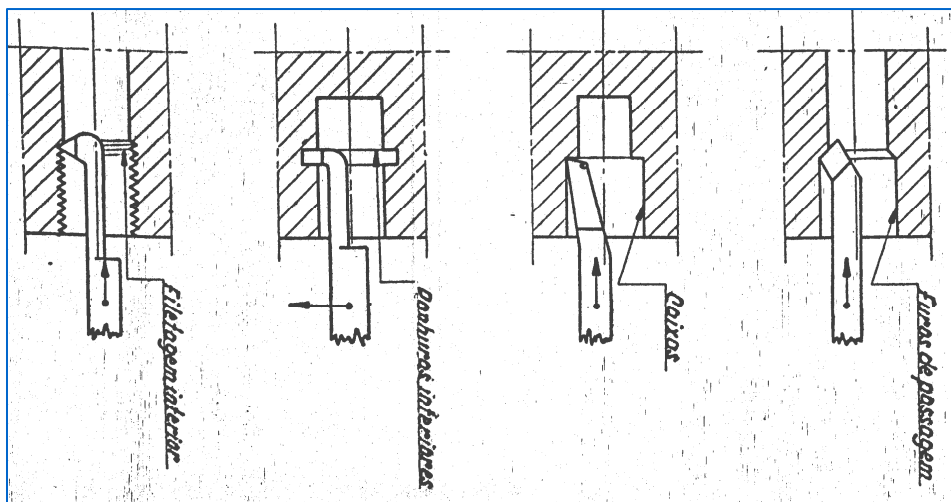
- **Ferros de roscar (exteriores e interiores)**

Além destas ferramentas de corte também se empregam as “brocas” e os “mandris”.

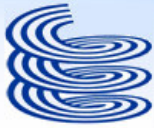
As **figuras 2** e **3** indicam estes tipos de ferros assim como o trabalho por eles realizado.



**Figura 2 – Ferros de corte e suas operações de torneamento exterior**



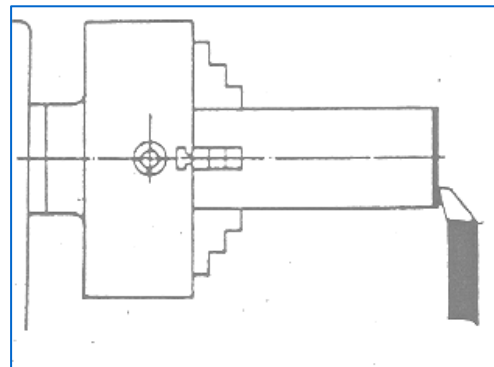
**Figura 3 - Ferros de corte e suas operações de torneamento interior**



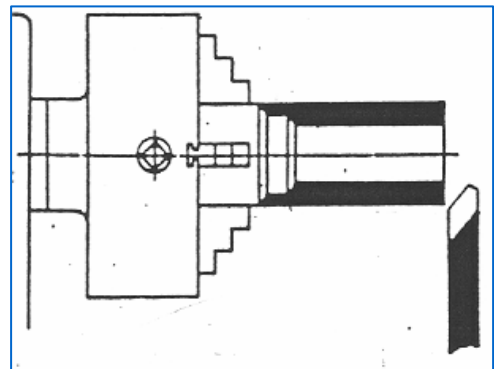
## 1. FACEJAMENTO

Na operação de facejar o avanço realiza-se perpendicularmente ao eixo principal da peça, mas, tanto nesta operação como na de torneamento cilíndrico de desbaste ou acabamento os movimentos de avanço e de corte realizam-se simultaneamente o que dá origem a uma operação contínua.

**Figura 1 - Pormenor da operação de facejamento**

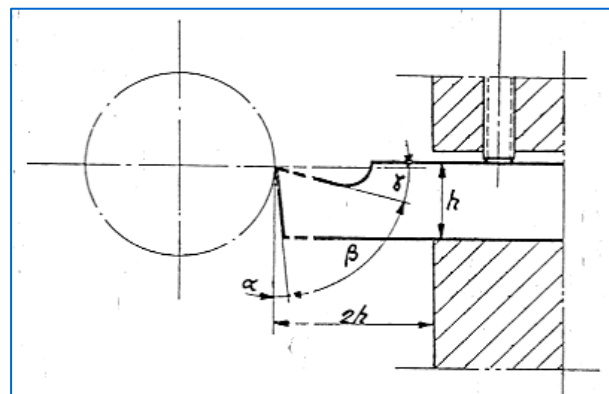


**Figura 2 - Pormenor da operação de torneamento cilíndrico exterior**

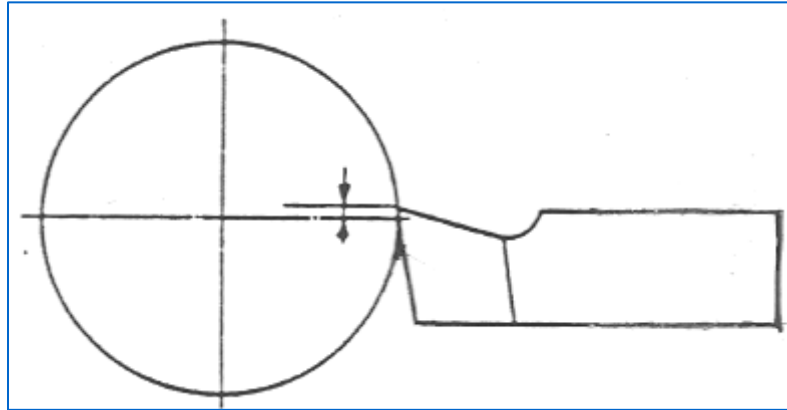


Na operação de facejamento, aliás, como em qualquer operação de torneamento seja exterior como interior, a ferramenta de corte deve estar sempre centrada com o material a trabalhar, conforme se representa na **figura 3**.

**Figura 3 - Ângulos característicos e montagem correcta da ferramenta de corte**



No torneamento cilíndrico exterior em que o material a torneiar seja aço, a ferramenta de corte deverá estar acima 1 % do ponto central do diâmetro da peça, conforme se representa na **figura 4**.



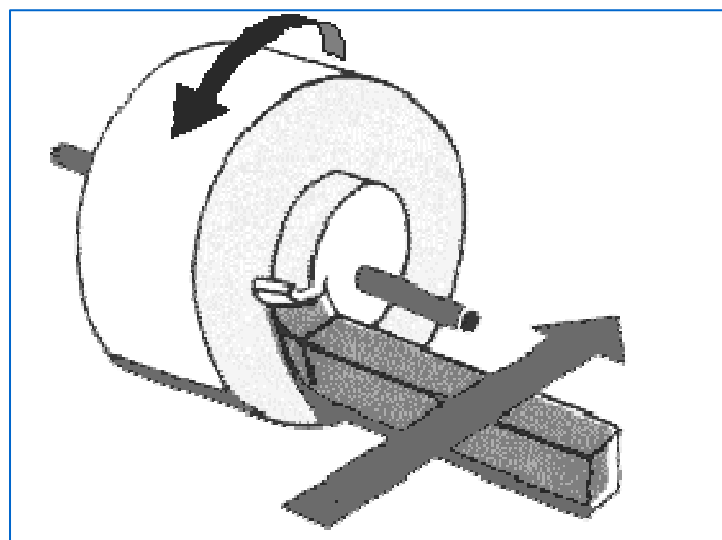
**Figura 4 - Colocação da ferramenta para torneiar aço**

### **1.1 Torneamento de Faces Exterior**

A peça apresenta um furo e está animada de movimento de rotação.

Primeiro é executado o movimento de penetração do lado exterior da peça (posicionamento axial), o qual determina a profundidade do corte.

Depois é executado o movimento de avanço da ferramenta de corte que, deslocando-se axialmente de fora para dentro remove uma camada de material, deixando para trás a zona maquinada (topo).



**Figura 5 - Operação de facejamento**





### 1. TORNEAMENTO CILÍNDRICO INTERIOR E EXTERIOR

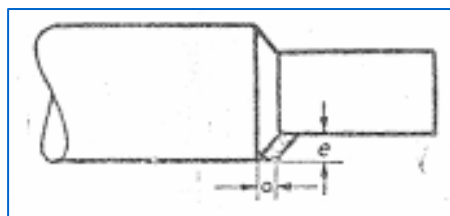
No torneamento “cilíndrico” existem dois factores fundamentais – **avanço** e **penetramento**.

Para que o arranque da apara seja contínuo, é necessário que, simultaneamente com o movimento de corte (movimento de rotação da peça), se realize o movimento da ferramenta no sentido de avançar sobre o material a cortar.

Este movimento, chamado “**movimento de avanço**”, exprime-se em milímetros de deslocamento da ferramenta por cada rotação da peça.

Este avanço representa a largura da secção da apara, sendo o comprimento da mesma secção representado pelo número de milímetros que a ferramenta de corte penetra no material e que se chama “**penetramento**”.

A secção da apara é, portanto, o produto do avanço ( $a$ ) pelo penetramento ( $e$ ) conforme representado na **figura 1**.



**Figura 1 – Secção da apara será:  $a \times e$**

Sendo a secção da apara que condiciona o esforço que suporta a ferramenta e o calor desenvolvido no corte, poderia parecer que tanto importa ser maior o avanço como o penetramento, porém, se o avanço é grande, o esforço e o calor desenvolvidos repartem-se por uma pequena porção da ferramenta de corte, enquanto que, se for maior o penetramento, é maior a porção a suportar o esforço e a libertar o calor desenvolvido.

Assim é mais vantajoso, sob o ponto de vista da conservação da ferramenta de corte, que seja pequeno o avanço e maior o penetramento, para uma dada secção da apara. Na prática, a relação entre o avanço e o penetramento vai de 1:5 a 1:10 (nas operações normais de desbaste).

Já se referiu que, para um mesmo avanço e um mesmo penetramento, o esforço da reacção da peça depende do ângulo de posição da ferramenta de corte.

É necessário escolher a velocidade em função do material que se pretende empregar. Se utilizarmos uma velocidade muito elevada, o tempo de duração da ferramenta de corte, devido ao efeito do aquecimento e rápido desgaste, será menor. Se utilizarmos uma velocidade de corte muito pequena teremos como factor negativo **“perda de tempo”**, embora a duração da ferramenta de corte seja maior.

As tabelas de velocidades de corte, fruto de experiências rigorosas e confirmadas pela prática, fixam as velocidades mais aproximadas para cada material a ser trabalhado e a ferramenta de corte a ser utilizada.

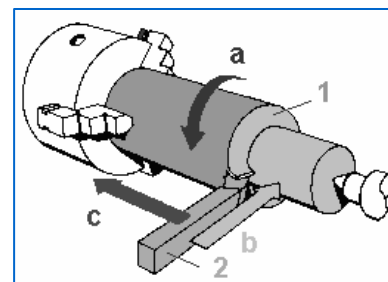
**1 – Peça**

**2 – Ferramenta de corte**

**a – Movimento de rotação**

**b – Movimento de penetração**

**c – Movimento de avanço**

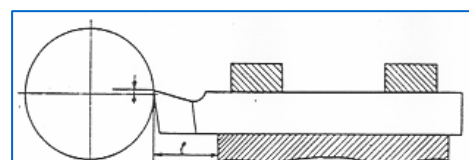


**Figura 2**

Causas admitidas como normais na duração do período de corte das ferramentas. Especifica-se o tempo útil até que a ferramenta deixe de cortar baseando-se no seguinte:

- 1. Trabalhando materiais duros por fusão do corte**
- 2. Trabalhando metais leves (latão, plásticos, etc.) por empastamento do corte**
- 3. Em ferramentas de plaquetes de metal duro, particularmente por rotura do corte**

**NOTA:** Para evitar a flexão da ferramenta de corte, sob a acção do esforço cortante, o comprimento da parte saliente “l” deverá ser o mais curto possível, conforme representa a **figura 3**.



**Figura 3**

A **tabela 1** apresenta valores práticos para velocidades de corte, ângulos, avanços e penetramentos.

**Tabela 1**

Material a trabalhar		Ângulos de corte			Desbaste			Acabamento		
		a	b	y						
Bronze	AC	8	74	8	25	0,5	5	40	0,2	1
	AR	8	74	8	60	1	10	100	0,5	1,5
	MD	5	80	5	170	2,5	20	280	0,2	1
Ferro macio	AC	8	62	20	20	0,5	5	35	0,2	1
	AR	8	62	20	50	1	10	80	0,5	1,5
	MD	5	67	18	160	2,5	20	250	0,2	1
Aço de resistência 50 kg / mm <sup>2</sup>	AC	8	62	20	14	0,5	4	20	0,2	1
	AR	8	62	20	22	1	10	30	0,5	1
	MD	5	67	18	150	2,5	15	250	0,25	1,5
Aço de resistência 50-70 kg / mm <sup>2</sup>	AC	8	68	14	10	0,5	4	15	0,2	1
	AR	8	68	14	20	1	10	24	0,5	1
	MD	5	71	14	120	2,5	15	200	0,25	1,5
Aço de resistência 70-85 kg / mm <sup>2</sup>	AC	8	74	8	8	0,5	4	12	0,2	1
	AR	8	74	8	15	1	10	20	0,5	1
	MD	5	73	12	80	2	15	140	0,2	1,5
Aço de resistência 85 kg / mm <sup>2</sup>	AC	6	81	3	6	0,5	3	8	0,2	1
	AR	6	81	3	12	1	8	16	0,5	1
	MD	5	83	2	30	0,6	5	50	0,15	1
Aços muito duros	AR	5	83	2	6	0,6	6	12	0,3	1
	MD	4	84	2	20	0,5	5	40	0,1	1,5

**Legenda:**

**AC** – Aço ao carbono

**AR** – Aço rápido

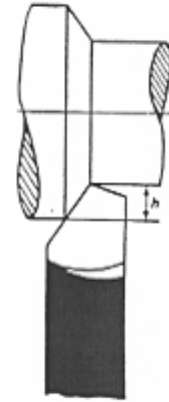
**MD** – Metal duro

**Nota:** Para roscar deve usar-se uma velocidade de corte aproximadamente ½ da indicada.

As **tabelas 2 e 3** apresentam a profundidade de corte "h" e avanços "a" por rotação nas operações de torneamento de materiais ferrosos.

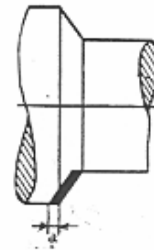
**Tabela 2**

h - PROFUNDIDADE DE CORTE EM mm				
Material	Operação de torneamento em	TIPO DE TORNO		
		Tomo de 1 a 1,5 metros entre pontos	Tomo de 2 a 3 metros entre pontos	Tomo de 4 a 8 metros entre pontos
Aço até 50 kg/mm <sup>2</sup>	Desbaste	3 a 4	5 a 7	8 a 12
	Acabamento	0,75 - 0,5 - 0,25	1 - 0,75 - 0,5	1,5 - 1 - 0,5
Aço de 55-70 kg/mm <sup>2</sup>	Desbaste	3 a 4	5 a 7	8 a 12
	Acabamento	0,75 - 0,5 - 0,25	1 - 0,75 - 0,5	1,5 - 1 - 0,5
Aço de 75-90 kg/mm <sup>2</sup>	Desbaste	3 a 4	5 a 7	8 a 10
	Acabamento	0,75 - 0,5 - 0,25	1 - 0,75 - 0,5	1,5 - 1 - 0,5
Aço de 95-110 kg/mm <sup>2</sup>	Desbaste	2 a 3	4 a 6	7 a 9
	Acabamento	0,75 - 0,5 - 0,25	1 - 0,75 - 0,5	1,5 - 1 - 0,5
Fundição cinzenta até 200 Brinell	Desbaste	4 a 6	7 a 8	10 a 15
	Acabamento	1 - 0,75 - 0,5	1 - 0,75 - 0,5	1,5 - 1 - 0,5



**Tabela 3**

a - AVANÇO PARA CADA ROTAÇÃO DA PEÇA									
Diâmetro da peça em mm	25	50	100	150	200	250	300	400	500
Operações	Avanços em mm								
Torneado em desbaste	0,5	0,6	0,6	0,7	1	1,2	1,5	1,75	2
Torneado comum	0,4	0,4	0,4	0,5	0,6	0,8	0,8	0,8	0,8
Torneado fino	0,3	0,3	0,3	0,4	0,5	0,6	0,6	0,6	0,6
Torneado muito fino (polido)	0,10	0,15	0,20	0,25	0,3	0,4	0,5	0,5	0,5



**OBSERVAÇÕES:** O primeiro desbaste de uma peça não elimina totalmente as imperfeições da superfície que sempre se reproduzem levemente ao toronar a peça, isto acontece muito particularmente em peças forjadas e fundidas, e por isso, se tiverem que ser completamente maquinadas no torno necessitam de um desbaste suplementar antes de proceder ao acabamento.

### 1.1 Torneamento Cilíndrico Exterior

O torneamento cilíndrico exterior consiste numa operação por intermédio da qual um sólido indefinido é feito girar ao redor do eixo do torno mecânico, ao mesmo tempo que uma ferramenta de corte lhe retira material perifericamente de modo a

transformá-lo numa peça bem definida, tanto em relação à forma quanto às dimensões.

O processo de execução desta operação consiste em:

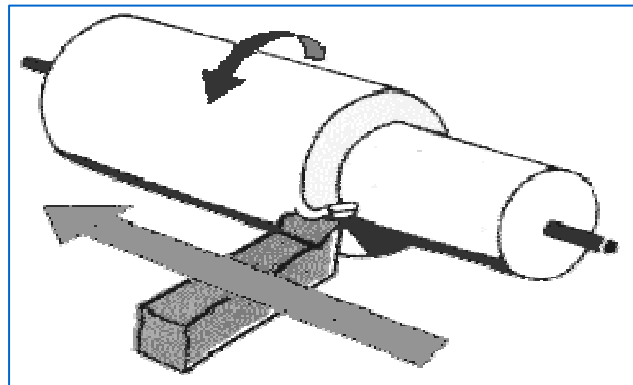
**a)**

- Fixar a peça na bucha do torno
- Seleccionar a ferramenta de corte adequada
- Escolher a velocidade de rotação e os avanços adequados
- Proceder ao torneamento exterior
- Utilizar o lubrificante de refrigeração adequado

**b)** A peça está animada de movimento de rotação.

**c)** É executado o movimento de penetração do lado exterior da peça (posicionamento), o qual determina a profundidade de corte.

**d)** É executado o movimento de avanço da ferramenta de corte que, deslocando-se ao longo da superfície de revolução sempre paralelamente ao eixo da peça remove uma camada de material, deixando para trás a zona maquinada (parede cilíndrica exterior).



**Figura 4 - Pormenor de torneamento cilíndrico exterior**

## **1.2 Torneamento Cilíndrico Interior**

Tornear cilíndrico interiormente é uma operação realizada no torno e que consiste no alargamento de furos por arranque de apara numa determinada peça em rotação, utilizando uma ferramenta de corte adequada.

O processo de execução desta operação consiste em:

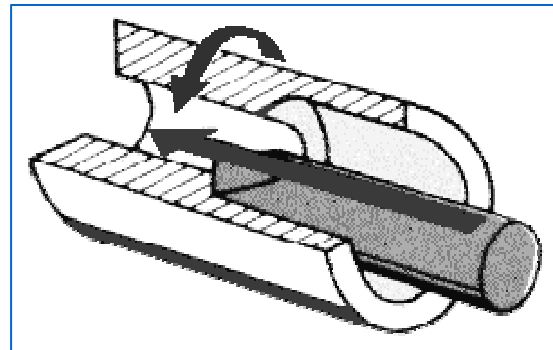
**a)**

- Fixar a peça na bucha do torno
- Seleccionar a ferramenta de corte adequada
- Escolher a velocidade de rotação e os avanços adequados
- Proceder ao alargamento do furo
- Utilizar o lubrificante de refrigeração adequado

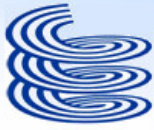
**b)** A peça está animada de movimento de rotação.

**c)** É executado o movimento de penetração do lado interior da peça (posicionamento radial), o qual determina a profundidade de corte.

**d)** É executado o movimento de avanço da ferramenta de corte que, deslocando-se ao longo da superfície de revolução sempre paralelamente ao eixo da peça remove uma camada de material, deixando para trás a zona maquinada (parede cilíndrica interior).



**Figura 5 - Pormenor de torneamento cilíndrico interior**



### 1. CORTE POR SANGRAMENTO

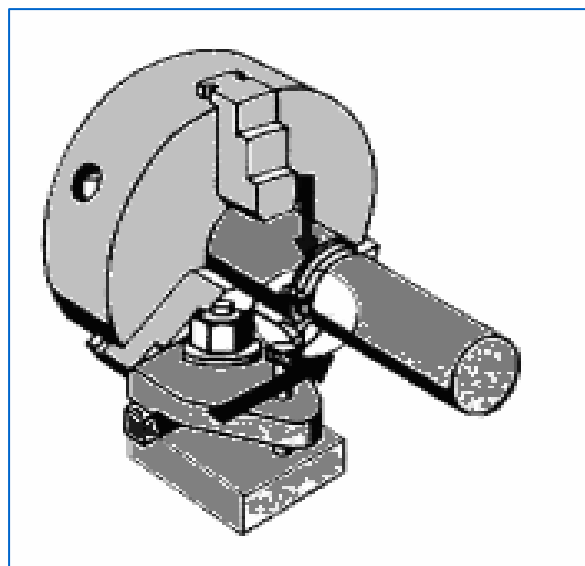
O corte por sangramento é uma operação de maquinação que tem por objectivo separar a peça torneada do resto do material utilizado para a sua execução.

Esta operação deverá ser realizada com uma ferramenta de corte (ferramenta de sangrar) preparada para o efeito.

A operação consiste em penetrar lentamente a ferramenta de corte no material e ao mesmo tempo ir alargando a ranhura que se vai realizando, para que a ferramenta de corte não fique entalada entre as duas faces da ranhura.

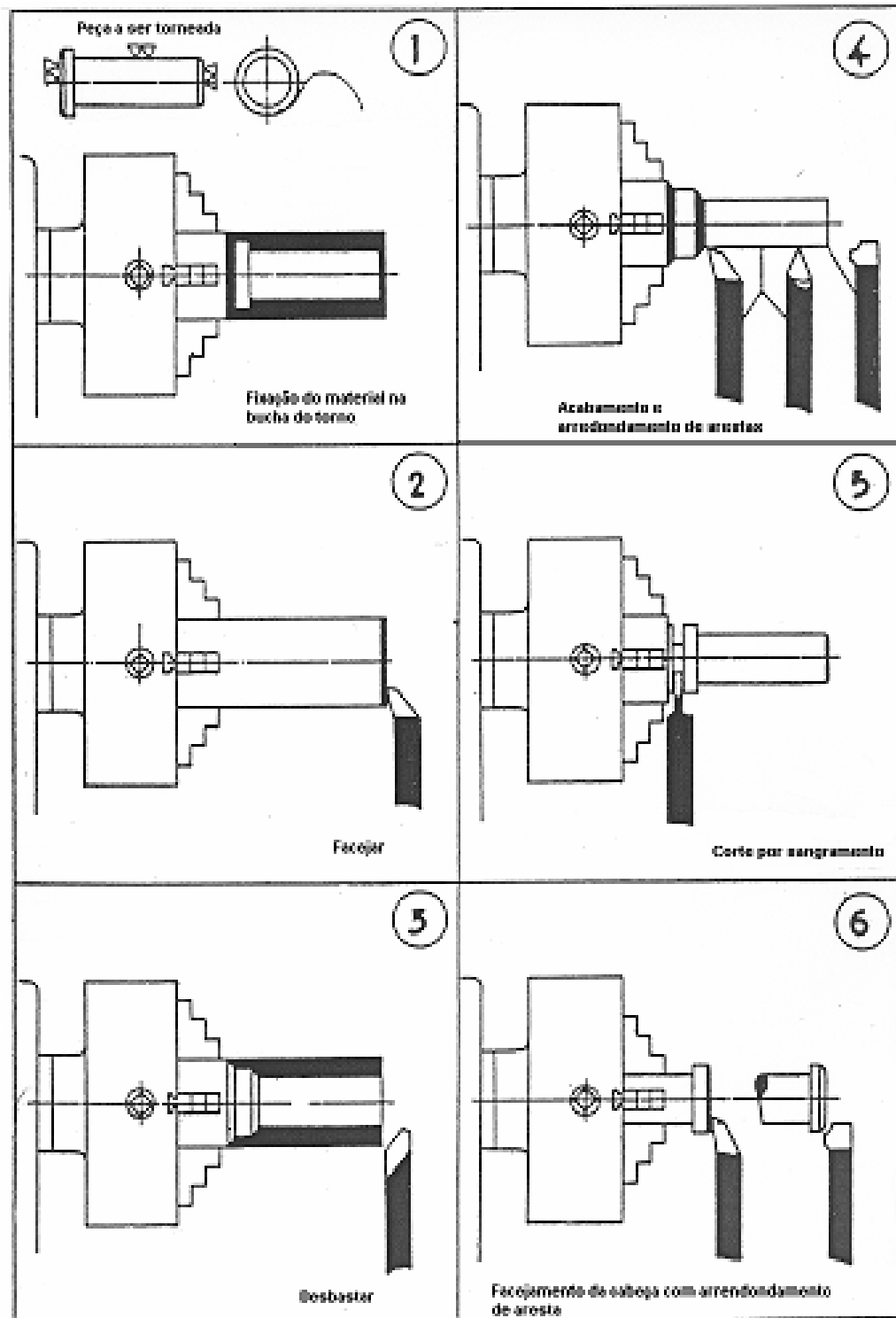
O processo de execução desta operação consiste em:

- **Fixar a peça na bucha do torno**
- **Seleccionar a ferramenta de corte adequada**
- **Escolher a velocidade de rotação e os avanços adequados**
- **Proceder ao corte por sangramento**
- **Utilizar o lubrificante de refrigeração adequado**



**Figura 1 - Pormenor de corte por sangramento**

É apresentado em seguida um exemplo das fases do processo de uma peça a ser torneada, desde o aperto do material na bucha universal até a fase do corte por sangramento e respectivo acabamento final da peça.





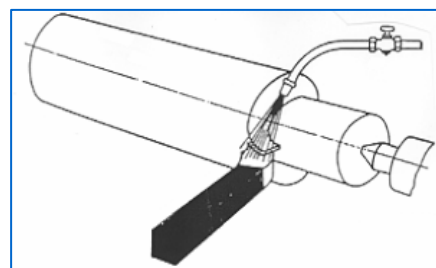


### 1. LUBRIFICANTES DE CORTE E REFRIGERAÇÃO

Uma utilização adequada do lubrificante é de suma importância para as operações de corte dos metais.

Muitos fracassos no rendimento das ferramentas de corte e qualidade do trabalho produzido, se devem ao facto de não se empregar o devido lubrificante em função do material a ser trabalhado.

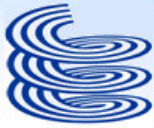
Todos os que estão indicados na **tabela 1**, foram devidamente seleccionados pela prática, pela sua dupla missão de lubrificar e refrigerar.



**Figura 1**

Material a trabalhar	Tornear	Roscar	Código	Lubrificante de corte e refrigeração
				Fórmulas
Aços C R < 50 kg/mm <sup>2</sup>	1 - 2	2 - 10	1	A seco
Aços de liga R < 90kg/mm <sup>2</sup>	3	3 - 11	2	Água c/5% de óleo solúvel
Aços de liga R > 90kg/mm <sup>2</sup>	3	3 - 5	3	Água c/8% de óleo solúvel
Aço inoxidável	3	7	5	Óleo solúvel
Metal	11	7	6	Petróleo
Fundição cinzenta	1	11	7	Óleo mineral
Alumínio e suas ligas	6 - 9	9	9	Petróleo c/10% de óleo mineral
Cobre, alumínio, bronze e latão	1 - 2	1 - 10	10	Óleo mineral
Cobre	1	5	11	Óleo mineral
Magnésio e suas ligas	1 - 18	1	18	Água c/5% de fluoreto de sódio
Materiais Plásticos	1	1		
Fibra				
borracha dura	1	9		

**Tabela 1**



### 1. FURAÇÃO NO TORNO

A furação é uma operação que tem por objectivo abrir furos no material que podem ser produzidos com dimensões que variam desde o milímetro até aos vários centímetros de diâmetro.

A ferramenta utilizada no processo chama-se “broca”.

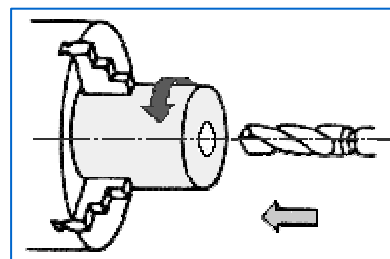
O processo de execução desta operação consiste em:

- Fixar o material a furar na bucha do torno
- Facejar a face do material a furar
- Escolher a velocidade de rotação através das tabelas
- Seleccionar a broca a ser utilizada
- Executar o furo passante ou não passante
- Utilizar o lubrificante de refrigeração adequado

#### 1.1 Execução de um furo com broca helicoidal

A peça está animada de movimento de rotação.

A broca está fixa na bucha ou no contraponto e faz o movimento de avanço.



**Figura 1 - Pormenor de furação no torno**

**Tabela 7**

**VELOCIDADES DE CORTE E AVANÇOS PARA TORNO EM m/min**

MATERIAL A TRABALHAR		FERRAMENTAS DE CORTE							
		AÇO RÁPIDO					METAL DURO		
AÇOS	RESISTÊNCIA À TRACÇÃO k/min	DESBASTAR	ACABAR	FURAR	FILETAR	AVANÇO mm / r. p. m.	DESBASTAR	ACABAR	AVANÇO
Aço macio	30 a 40	25	30	20	16	0,8 a 5,0	200 a 300	300 a 400	0,5 a 1,8
Aço meio duro	50 a 70	20	24	18	12	0,8 a 4,0	150 a 200	200 a 300	0,5 a 1,5
Aço duro	80 a 90	11	14	12	8	0,5 a 4,0	140 a 160	160 a 200	0,5 a 1,5
Aço extra duro	140 a 180	8	10	8	6	0,5 a 4,0	30 a 50	50 a 70	0,5 a 1,5
Aço fundido	30 a 50	14	16	9	6	0,8 a 6,0	90 a 120	100 a 140	0,5 a 1,0
<b>AÇOS ESPECIAIS</b>									
Aço para ferramentas	150 a 180						70 a 90	90 a 120	0,1 a 1,2
Aço inoxidável	60 a 70						100 a 140	140 a 160	
Aço cromo	70 a 85						80 a 100	100 a 140	
Aço cromo-vanádio	85 a 100						50 a 70	70 a 100	
Aço cromo-níquel	80 a 95						70 a 90	90 a 100	
Aço molibdénio	140 a 160						50 a 60	60 a 90	
<b>FERRO FUNDIDO</b>									
Maleável		14 a 18	12 a 25	10 a 25	8 a 12	0,8 a 5,0	60 a 75	75 a 95	0,12 a 1,5
Meio duro		16	18	9	7	0,5 a 5,0	45 a 75	75 a 110	0,1 a 1,0
Duro		12	15	8	6	0,5 a 4,0	35 a 55	55 a 75	0,1 a 0,8
<b>LIGAS METÁLICAS</b>									
Cobre		30 a 50	30 a 70	20 a 30	15 a 25	0,5 a 3,0	320 a 370	370 a 560	até 1,5
Latão		30 a 40	40 a 50	18 a 30	12 a 22	0,2 a 2,0	200 a 300	300 a 400	até 1,0
Bronze		15 a 20	18 a 25	12 a 16	7 a 10	0,2 a 3,0	150 a 200	200 a 300	até 1,0
Bronze fosforoso		15 a 20	20 a 28				30 a 65	60 a 80	até 1,0



### 1. RECARTILHAGEM

A recartilhagem é uma operação sem arranque de apara, normalmente executada no torno.

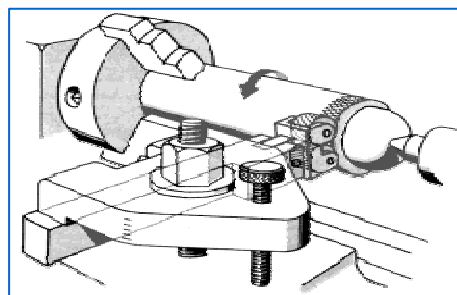
Consiste no encalcamento do material conferindo uma superfície de revolução com determinada rugosidade.

Aplicado quando se pretende obter superfícies de revolução a qual vai ser rodada à mão, evitando que os dedos escorreguem ao efectuar o movimento pretendido.

Pela pressão da ferramenta “**recartilha**” contra a peça, quando esta se encontra em movimento de rotação é formada a rugosidade de acordo com o formato da “**recartilha**” que poderá ser com sulcos paralelos, como poderá ser com sulcos cruzados.

A velocidade da peça a ser recartilhada deve ser lenta e o avanço da ferramenta “**recartilha**” deve ser igual ao passo.

A **figura 1** representa um pormenor de recartilhagem no torno.

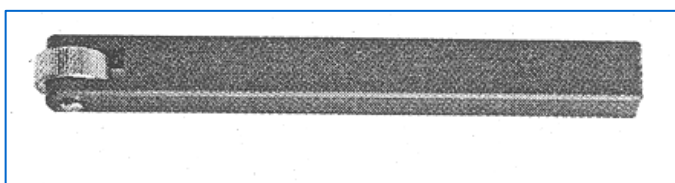


*Figura 1 – Pormenor de recartilhagem no torno*

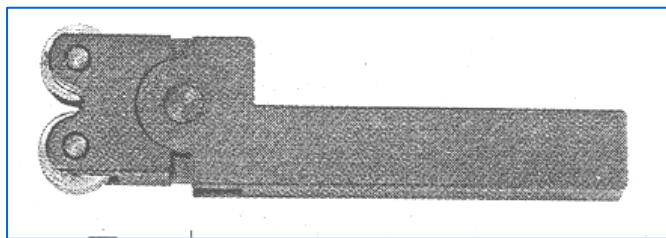
#### 1.1 Tipos de suportes de recartilhas



*Figura 2 – Suporte para recartilha simples*

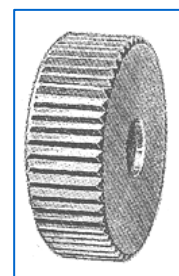


*Figura 3 - Suporte para recartilha dupla*

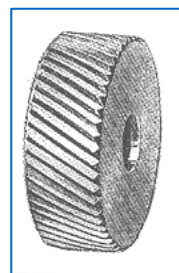


## **1.2 Tipos de recartilhas**

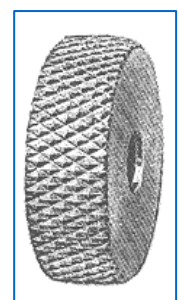
*Figura 4 - Recartilha de sulcos paralelos*



*Figura 5 - Recartilha de sulcos helicoidais*



*Figura 6 - Recartilha de sulcos cruzados*





### 1. ROSCAGEM EXTERIOR E INTERIOR

As peças ou elementos roscados são muito importantes em diversos tipos de construção, particularmente na realização de ligações desmontáveis.

Considere-se que entre os cabeçotes de um torno mecânico está montado um cilindro, rodando em torno do seu eixo e que uma ferramenta com ponta afiada se desloca paralelamente ao eixo com velocidade constante, por forma a que a ponta se mantenha em contacto com o cilindro.

O movimento helicoidal pode ser definido pela combinação dos dois movimentos uniformes:

- **Translação**
- **Rotação**

Assim, um ponto de uma superfície cilíndrica descreve uma curva chamada hélice, designando-se por passo da hélice a distância percorrida por esse ponto em cada volta do cilindro.

Suponhamos uma peça cilíndrica montada na bucha de um torno mecânico e animada do movimento de rotação uniforme da árvore, combinado com o movimento de translação uniforme do carro principal no qual está montada uma ferramenta de corte, cuja ponta está apontada nessa peça cilíndrica, neste caso, a hélice descrita corresponde a uma rosca e cada volta de rosca ou, mais vulgarmente, fio de rosca, diremos que é a porção de rosca aberta em cada volta do cilindro.

Do mesmo modo, passo de rosca é a distância percorrida pela ferramenta de corte por cada volta do cilindro.

A rosca pode ser direita ou esquerda e para a sua verificação podemos colocar a peça roscada num plano horizontal ou num plano vertical.

No primeiro caso, quando a parte inferior do fio de rosca se desvia para a direita é rosca direita; quando se desvia para a esquerda é rosca esquerda.

No segundo caso, a coisa é análoga, isto é, será rosca direita quando o fio de rosca subir para a direita e esquerda no caso contrário.

Quanto aos perfis de roscas os mais usuais são os seguintes:

- **Rosca triangular**
- **Rosca rectangular**

- **Rosca trapezoidal**
- **Rosca dente de serra**
- **Rosca redonda**

Como já foi dito, o passo é a distância percorrida pela ferramenta de corte por cada volta da peça cilíndrica a roscar, isto é, a distância medida paralelamente ao eixo do cilindro dum ponto do fio da rosca ao ponto homólogo do mesmo fio de rosca após uma volta completa.

Quando o perfil da rosca é pequeno em relação ao passo há, muitas vezes, vantagem em interpor um ou mais fios de rosca àquele que se abriu e diz-se, então, que a rosca é múltipla, ou de duas entradas, três entradas, etc.

Nestes casos há que ter em atenção o facto de a distância entre duas voltas contíguas não medir o passo por não pertencerem ao mesmo fio de rosca, por isso, antes de se medir o passo de uma rosca, há que verificar se esta é múltipla, ou não.

O passo pode vir dado em qualquer unidade de medida;

- **Métrica**
- **Polegada**

Actualmente, a unidade de medida mais corrente é a métrica mas não se pode desconhecer, de modo algum, as outras unidades de medida.

Por exemplo, quando se diz que uma rosca é de 6 fios por polegada é o mesmo que dizer que o passo é de 1/6".

Nesta Folha de Informação Tecnológica, iremos tratar exclusivamente da rosca triangular.

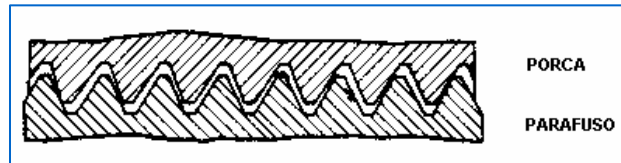
### 1.1 Exemplos de roscas com defeitos no passo e no ângulo do filete



- **Parafuso: Passo e ângulo do filete correctos.**
- **Porca: Passo incorrecto, ângulo do filete correcto.**

**Exemplo 1** - O contacto só se produz nos flancos dos filetes extremos da porca, onde somente um suporta toda a carga uma vez que o filete seja usado, os outros

flancos dos filetes entram sucessivamente em contacto entre si, e depois de uma deformação gradual a porca se afrouxa.



- **Parafuso: Passo e ângulo do filete correctos.**
- **Porca: Passo e ângulo do filete incorrectos.**

**Exemplo 2** - O contacto não se obtém senão sobre um ponto entre os flancos extremos dos filetes da porca, em consequência, estes filetes não podem oferecer qualquer resistência ao desgaste ou à carga.



- **Parafuso: Passo e ângulo do filete correctos.**
- **Porca: Passo correcto, ângulo do filete incorrecto.**

**Exemplo 3** - As partes filetadas não fazem contacto senão sobre certos pontos, circunstância que faz ressaltar a importância do ângulo correcto do filete, tanto nas peças roscadas no torno como roscadas com macho, o perfil simétrico do filete deve fixar-se ao redor de uma linha que esteja perpendicular à linha central da rosca considerada como diâmetro médio.



- **Parafuso: Passo e ângulo do filete correctos.**
- **Diâmetro médio: Muito grande na porca ou muito pequeno no parafuso.**

**Exemplo 4** - O passo e o ângulo do filete são muito mais importantes do que os diâmetros da rosca, se o passo e o ângulo do filete são correctos, obtém-se um bom



contacto entre os flancos dos filetes, independentemente das dimensões do diâmetro médio e a carga se repartirá igualmente sobre todos os filetes.

### 1.3 Exemplo de roscagem exterior

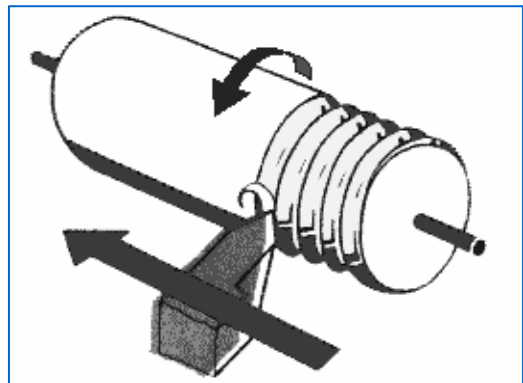
A peça está animada de movimento de rotação.

Primeiro é executado o movimento de penetração do lado exterior da peça (posicionamento), o qual determina a profundidade de corte (profundidade da rosca).

Depois é executado o movimento de avanço da ferramenta de corte que, deslocando-se ao longo da superfície de revolução sempre paralelamente ao eixo da peça com avanço constante e igual ao passo da rosca vezes o número de rotações remove uma camada de material, deixando para trás os filetes de rosca.

Onde:

- **a = avanço**
- **mm / minp = passo**
- **mmn = número de rotações por minuto**



**Figura 1 - Pormenor de roscagem exterior**

### 1.4 Exemplo de roscagem interior

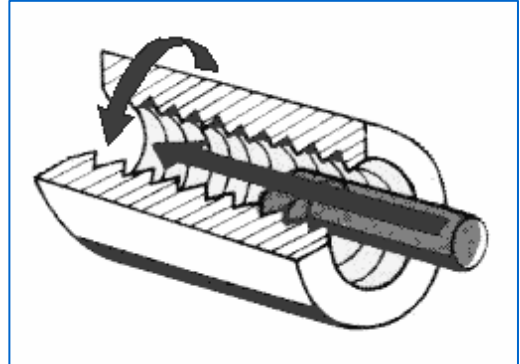
A peça está animada de movimento de rotação.

Primeiro é executado o movimento de penetração do lado interior da peça (posicionamento), o qual determina a profundidade de corte (profundidade da rosca).

Depois é executado o movimento de avanço da ferramenta de corte que, deslocando-se ao longo da superfície de revolução sempre paralelamente ao eixo da peça, com avanço constante e igual ao passo da rosca vezes o número de rotações remove uma camada de material, deixando para trás os filetes de rosca.

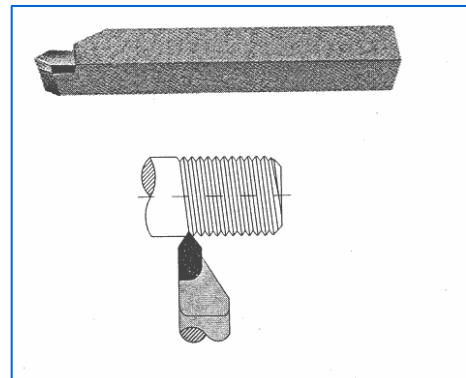
Onde:

- $a$  = avanço
- $\text{mm} / \text{minp} = \text{passo}$
- $\text{mmn} = \text{número de rotações por minuto}$

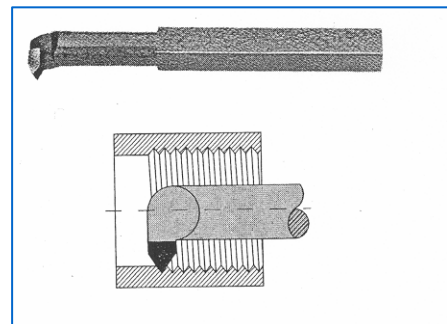


**Figura 2 - Pormenor de rosca interior**

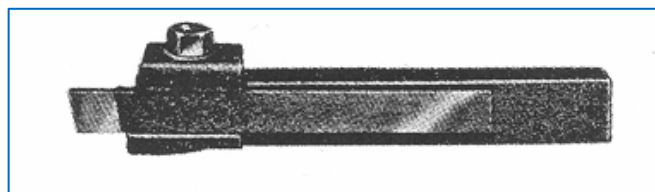
### 1.5 Ferramentas de corte para rosca exterior e interior



**Figura 3 - Ferramenta de corte em metal duro para roscar exterior**



**Figura 4 - Ferramenta de corte em metal duro para roscar interior**



**Figura 5 - Suporte para buril de aço rápido para roscar exterior**



### **EXERCÍCIO PRÁTICO Nº 1**

- **Actividade**

Facejamento de blocos

- **Objectivo específico**

Exercitar o formando na operação de facejamento, fazendo uso da ferramenta de corte adequada

- **Processo de execução**

- a) Ler e interpretar o desenho apresentado (DES. Nº 1)
- b) Entregar ao formando os materiais indicados no desenho com as dimensões 40x43 mm, necessários à execução dos exercícios propostos
- c) Apertar o material na bucha deixando de fora o suficiente para que possa proceder ao seu facejamento
- d) Entregar ao formando as ferramentas de corte adequadas aos exercícios
- e) Centrar a ferramenta de corte
- f) Entregar ao formando as ferramentas de medição e controlo
- g) O formando deve ter conhecimento de:
  - Posto de trabalho
  - Posição correcta no decorrer do trabalho de facejamento
  - Higiene e segurança no trabalho
- h) Durante o processo de execução do exercício prático proposto, o formando deve ser esclarecido de forma simples mas objectiva, das dúvidas que possam surgir.

- i) O formando deve ser exercitado as vezes julgadas necessárias no que respeita à sua postura no posto de trabalho, à forma correcta do seu posicionamento na operação de torneamento.

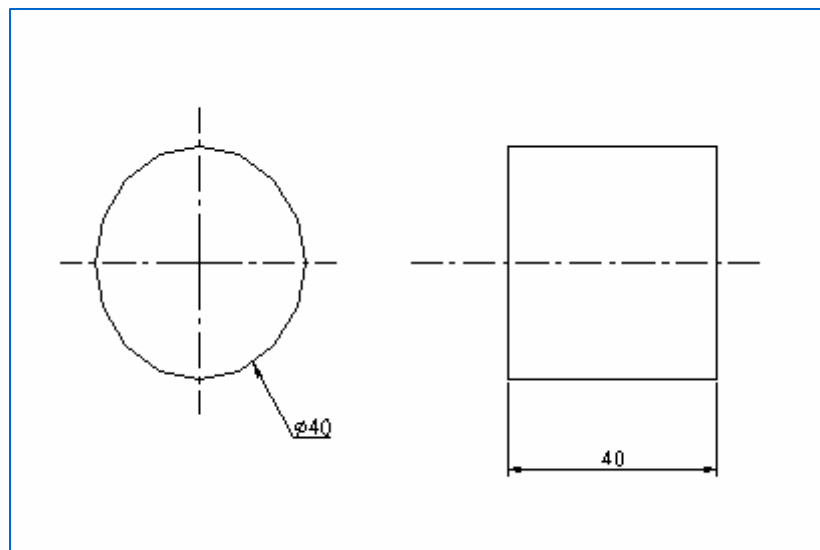
- **Tempo proposto**

O tempo estimado para a realização deste exercício é de: 4 **horas**

- **Avaliação**

A avaliação do exercício é qualitativa, e deve ter em consideração como principais factores o seguinte:

- Correção no posto de trabalho
- Acabamento final
- Tempo utilizado no exercício



DES. Nº 1

## EXERCÍCIO PRÁTICO Nº 2

- **Actividade**

Facejamento de bolachas

- **Objectivo específico**

Exercitar o formando na operação de facejamento, fazendo uso da ferramenta de corte adequada

- **Processo de execução**

- a) Ler e interpretar o desenho apresentado (DES. Nº 2)
- b) Entregar ao formando os materiais indicados no desenho com as dimensões 80x15 mm, necessários à execução dos exercícios propostos
- c) Apertar o material na bucha deixando de fora o suficiente para que possa proceder ao seu facejamento
- d) Desempenar o material fazendo uso do graminho
- e) Entregar ao formando as ferramentas de corte adequadas aos exercícios
- f) Centrar a ferramenta de corte
- g) Entregar ao formando as ferramentas de medição e controlo
- h) O formando deve ter conhecimento de:
  - Posto de trabalho
  - Posição correcta no decorrer do trabalho de facejamento
  - Higiene e segurança no trabalho
- i) Durante o processo de execução do exercício prático proposto, o formando deve ser esclarecido de forma simples mas objectiva, das dúvidas que possam surgir.
- j) O formando deve ser exercitado as vezes julgadas necessárias no que respeita à sua postura no posto de trabalho, à forma correcta do seu posicionamento na operação de torneamento.

- **Tempo proposto**

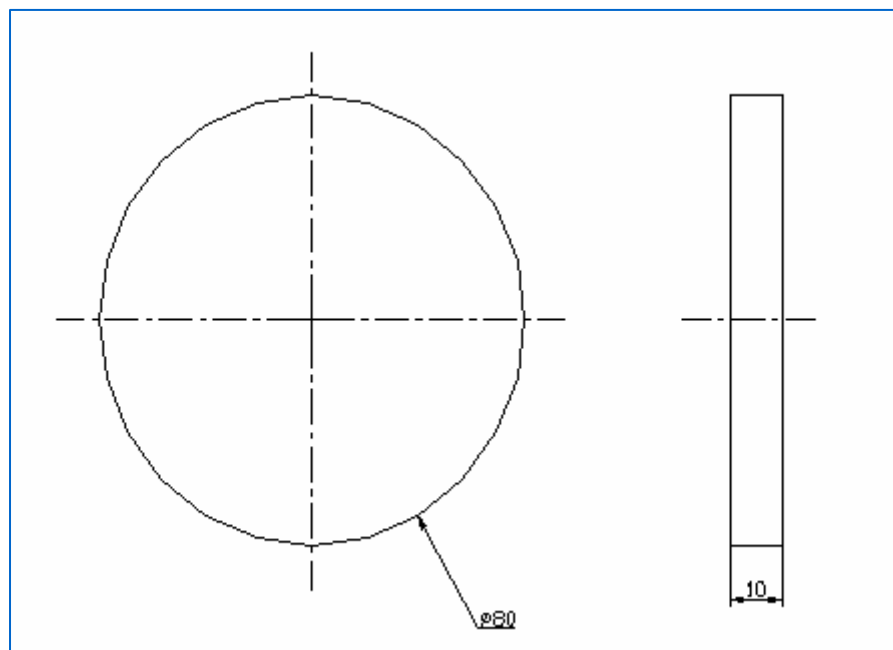
O tempo estimado para a realização deste exercício é de: 4 **horas**

- **Avaliação**

A avaliação do exercício é qualitativa, e deve ter em consideração como principais factores o seguinte:

- Correção no posto de trabalho
- Acabamento final
- Tempo utilizado no exercício

DES. Nº 2



## EXERCÍCIO PRÁTICO Nº 3

- **Actividade**

Torneamento cilíndrico exterior

- **Objectivo específico**

Exercitar o formando na operação de torneamento cilíndrico exterior, e corte por sangramento fazendo uso das ferramentas de corte adequadas

- **Processo de execução**

- a) Ler e interpretar o desenho apresentado (DES. Nº 3)
- b) Entregar ao formando os materiais indicados no desenho
- c) Apertar o material na bucha deixando de fora o suficiente para que possa proceder ao torneamento e corte por sangramento
- d) Entregar ao formando as ferramentas de corte adequadas aos exercícios
- e) Centrar as ferramentas de corte
- f) Entregar ao formando as ferramentas de medição e controlo
- g) O formando deve ter conhecimento de:
  - Posto de trabalho
  - Posição correcta no decorrer do trabalho de torneamento exterior
  - Lubrificante de corte adequado
  - Higiene e segurança no trabalho
- h) Durante o processo de execução do exercício prático proposto, o formando deve ser esclarecido de forma simples mas objectiva, das dúvidas que possam surgir.
- i) O formando deve ser exercitado as vezes julgadas necessárias no que respeita à sua postura no posto de trabalho, à forma correcta do seu posicionamento na operação de torneamento.

- **Tempo proposto**

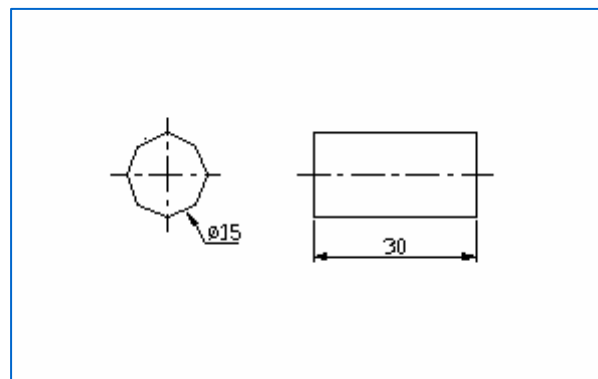
O tempo estimado para a realização deste exercício é de: 4 **horas**

- **Avaliação**

A avaliação do exercício é qualitativa, e deve ter em consideração como principais factores o seguinte:

- Correção no posto de trabalho
- Acabamento final
- Tempo utilizado no exercício

DES. Nº 3





## EXERCÍCIO PRÁTICO Nº 4

- **Actividade**

Torneamento cilíndrico exterior escalonado

- **Objectivo específico**

Exercitar o formando na operação de torneamento cilíndrico exterior escalonado, e corte por sangramento fazendo uso das ferramentas de corte adequadas

- **Processo de execução**

- a) Ler e interpretar o desenho apresentado (DES. Nº 4)
- b) Entregar ao formando o material indicado no desenho
- c) Apertar o material na bucha deixando de fora o suficiente para que possa proceder ao torneamento e corte por sangramento
- d) Proceder a operação de furar o material com broca de ponto
- e) Entregar ao formando as ferramentas de corte adequadas aos exercícios
- f) Centrar as ferramentas de corte
- g) Utilizar o ponto rotativo na operação de torneamento
- h) Entregar ao formando as ferramentas de medição e controlo
- i) O formando deve ter conhecimento de:
  - Posto de trabalho
  - Posição correcta no decorrer do trabalho de torneamento exterior
  - Lubrificante de corte adequado
  - Higiene e segurança no trabalho
- j) Durante o processo de execução do exercício prático proposto, o formando deve ser esclarecido de forma simples mas objectiva, das dúvidas que possam surgir.
- k) O formando deve ser exercitado as vezes julgadas necessárias no que respeita à sua postura no posto de trabalho, à forma correcta do seu posicionamento na operação de torneamento.

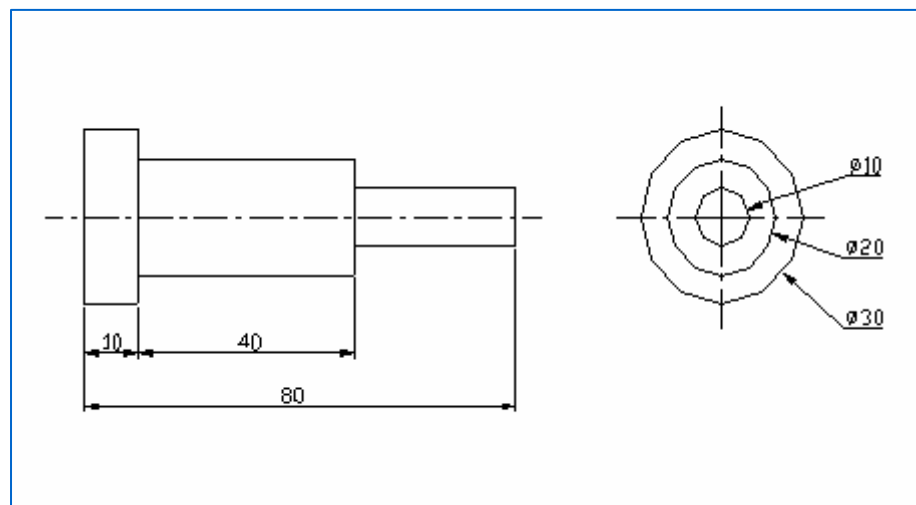
- **Tempo proposto**

O tempo estimado para a realização deste exercício é de: **5 horas**

- **Avaliação**

A avaliação do exercício é qualitativa, e deve ter em consideração como principais factores o seguinte:

- Correção no posto de trabalho
- Acabamento final
- Tempo utilizado no exercício



DES. Nº 4

## EXERCÍCIO PRÁTICO Nº 5

- **Actividade**

Torneamento cilíndrico exterior escalonado de ambos os lados

- **Objectivo específico**

Exercitar o formando na operação de torneamento cilíndrico exterior escalonado, fazendo uso da ferramenta de corte adequada

- **Processo de execução**

- a) Ler e interpretar o desenho apresentado (DES. Nº 5)
- b) Entregar ao formando o material indicado no desenho
- c) Apertar o material na bucha deixando de fora o suficiente para que possa proceder à operação de facejamento e furação para ponto
- d) Proceder a operação de furar o material com broca de ponto nos dois extremos
- e) Entregar ao formando as ferramentas de corte adequadas aos exercícios
- f) Centrar a ferramenta de corte
- g) Utilizar o ponto rotativo na operação de torneamento
- h) Entregar ao formando as ferramentas de medição e controlo
- i) O formando deve ter conhecimento de:
  - Posto de trabalho
  - Posição correcta no decorrer do trabalho de torneamento exterior
  - Lubrificante de corte adequado
  - Higiene e segurança no trabalho
- j) Durante o processo de execução do exercício prático proposto, o formando deve ser esclarecido de forma simples mas objectiva, das dúvidas que possam surgir.
- k) O formando deve ser exercitado as vezes julgadas necessárias no que respeita à sua postura no posto de trabalho, à forma correcta do seu posicionamento na operação de torneamento.

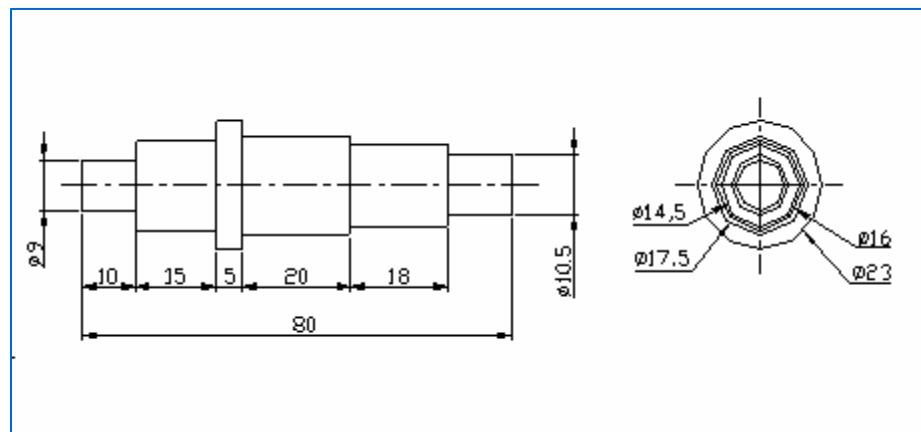
- **Tempo proposto**

O tempo estimado para a realização deste exercício é de: **7 horas**

- **Avaliação**

A avaliação do exercício é qualitativa, e deve ter em consideração como principais factores o seguinte:

- Correção no posto de trabalho
- Acabamento final
- Tempo utilizado no exercício



## EXERCÍCIO PRÁTICO Nº 6

- **Actividade**

Torneamento cilíndrico interior

- **Objectivo específico**

Exercitar o formando na operação de torneamento cilíndrico interior, fazendo uso da ferramenta de corte adequada

- **Processo de execução**

- a) Ler e interpretar o desenho apresentado (DES. Nº 6)
- b) Entregar ao formando o material indicado no desenho
- c) Apertar o material na bucha deixando de fora o suficiente para que possa proceder à operação de facejamento e furação
- d) Entregar ao formando as ferramentas de corte adequadas ao exercício
- e) Proceder a operação de furar o material com broca adequada
- f) Centrar a ferramenta de corte
- g) Proceder à operação de torneamento cilíndrico interior
- h) Entregar ao formando as ferramentas de medição e controlo
- i) O formando deve ter conhecimento de:
  - Posto de trabalho
  - Posição correcta no decorrer do trabalho
  - Lubrificante de corte adequado
  - Higiene e segurança no trabalho
- j) Durante o processo de execução do exercício prático proposto, o formando deve ser esclarecido de forma simples mas objectiva, das dúvidas que possam surgir.
- k) O formando deve ser exercitado as vezes julgadas necessárias no que respeita à sua postura no posto de trabalho, à forma correcta do seu posicionamento na operação de torneamento.

- **Tempo proposto**

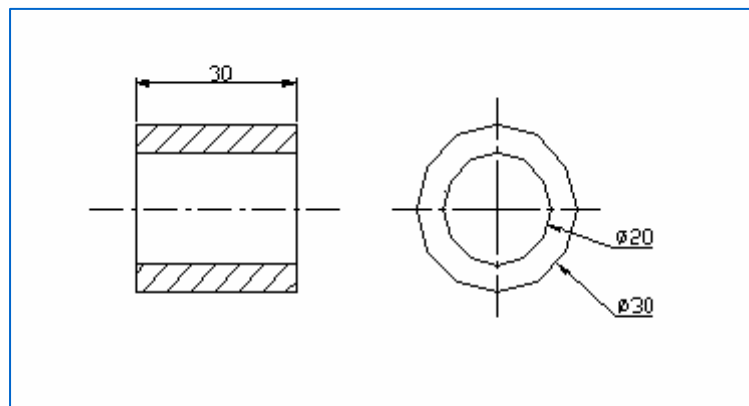
O tempo estimado para a realização deste exercício é de: 3 **horas**

### • Avaliação

A avaliação do exercício é qualitativa, e deve ter em consideração como principais factores o seguinte:

- Correção no posto de trabalho
- Acabamento final
- Tempo utilizado no exercício

DES. Nº 6



## EXERCÍCIO PRÁTICO Nº 7

- **Actividade**

Torneamento cilíndrico exterior e interior com corte por sangramento

- **Objectivo específico**

Exercitar o formando na operação de torneamento cilíndrico exterior e interior com corte por sangramento fazendo uso da ferramenta de corte adequada

- **Processo de execução**

- a) Ler e interpretar o desenho apresentado (DES. Nº 7)
- b) Entregar ao formando o material indicado no desenho
- c) Apertar o material na bucha deixando de fora o suficiente para que possa proceder à operação de facejamento, furação, torneamento exterior e interior, corte por sangramento
- d) Entregar ao formando as ferramentas de corte adequadas ao exercício
- e) Proceder a operação de furar o material com broca adequada
- f) Centrar a ferramenta de corte
- g) Proceder à operação de torneamento cilíndrico exterior
- h) Proceder à operação de torneamento cilíndrico interior
- i) Entregar ao formando as ferramentas de medição e controlo
- j) Proceder à operação de corte por sangramento
- k) O formando deve ter conhecimento de:
  - Posto de trabalho
  - Posição correcta no decorrer do trabalho
  - Lubrificante de corte adequado
  - Higiene e segurança no trabalho
- l) Durante o processo de execução do exercício prático proposto, o formando deve ser esclarecido de forma simples mas objectiva, das dúvidas que possam surgir.
- m) O formando deve ser exercitado as vezes julgadas necessárias no que respeita à sua postura no posto de trabalho, à forma correcta do seu posicionamento na operação de torneamento.

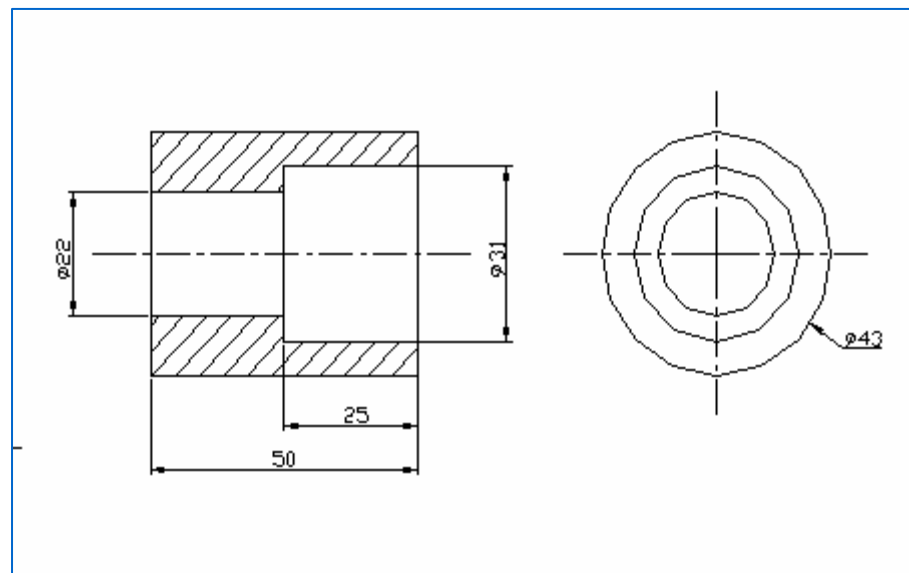
- **Tempo proposto**

O tempo estimado para a realização deste exercício é de: 4 **horas**

- **Avaliação**

A avaliação do exercício é qualitativa, e deve ter em consideração como principais factores o seguinte:

- Correção no posto de trabalho
- Acabamento final
- Tempo utilizado no exercício





## EXERCÍCIO PRÁTICO Nº 8

- **Actividade**

Torneamento cilíndrico exterior e interior com corte por sangramento

- **Objectivo específico**

Exercitar o formando na operação de torneamento cilíndrico exterior e interior com corte por sangramento fazendo uso da ferramenta de corte adequada

- **Processo de execução**

- a) Ler e interpretar o desenho apresentado (DES. Nº 8)
- b) Entregar ao formando o material indicado no desenho
- c) Apertar o material na bucha deixando de fora o suficiente para que possa proceder à operação de facejamento, furação, torneamento exterior e interior, corte por sangramento
- d) Entregar ao formando as ferramentas de corte adequadas ao exercício
- e) Proceder a operação de furar o material com broca adequada
- f) Centrar a ferramenta de corte
- g) Proceder à operação de torneamento cilíndrico exterior
- h) Proceder à operação de torneamento cilíndrico interior
- i) Entregar ao formando as ferramentas de medição e controlo
- j) Proceder à operação de corte por sangramento
- k) O formando deve ter conhecimento de:
  - Posto de trabalho
  - Posição correcta no decorrer do trabalho
  - Lubrificante de corte adequado
  - Higiene e segurança no trabalho
- l) Durante o processo de execução do exercício prático proposto, o formando deve ser esclarecido de forma simples mas objectiva, das dúvidas que possam surgir.
- m) O formando deve ser exercitado as vezes julgadas necessárias no que respeita à sua postura no posto de trabalho, à forma correcta do seu posicionamento na operação de torneamento.

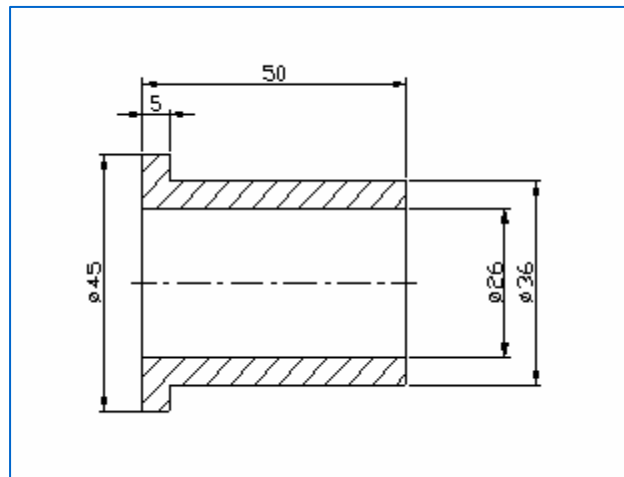
- **Tempo proposto**

O tempo estimado para a realização deste exercício é de: 3 **horas**

- **Avaliação**

A avaliação do exercício é qualitativa, e deve ter em consideração como principais factores o seguinte:

- Correção no posto de trabalho
- Acabamento final
- Tempo utilizado no exercício



DES. Nº 8

## EXERCÍCIO PRÁTICO Nº 9

- **Actividade**

Recartilhagem de bloco cilíndrico com recartilha paralela

- **Objectivo específico**

Exercitar o formando na operação de torneamento cilíndrico exterior, recartilhar, chanfrar e sangrar.

- **Processo de execução**

- a) Ler e interpretar o desenho apresentado (DES. Nº 9)
- b) Entregar ao formando o material indicado no desenho
- c) Apertar o material na bucha deixando de fora o suficiente para que possa proceder à operação de torneamento exterior, recartilhagem e corte por sangramento
- d) Entregar ao formando as ferramentas adequadas ao exercício
- e) Proceder à operação de torneamento cilíndrico exterior
- f) Proceder à operação de recartilhagem
- g) Proceder à operação de chanfrar
- h) Proceder à operação de sangramento
- i) O formando deve ter conhecimento de:
  - Posto de trabalho
  - Posição correcta no decorrer do trabalho
  - Lubrificante de corte adequado
  - Higiene e segurança no trabalho
- j) Durante o processo de execução do exercício prático proposto, o formando deve ser esclarecido de forma simples mas objectiva, das dúvidas que possam surgir.
- k) O formando deve ser exercitado as vezes julgadas necessárias no que respeita à sua postura no posto de trabalho, à forma correcta do seu posicionamento na operação de torneamento.

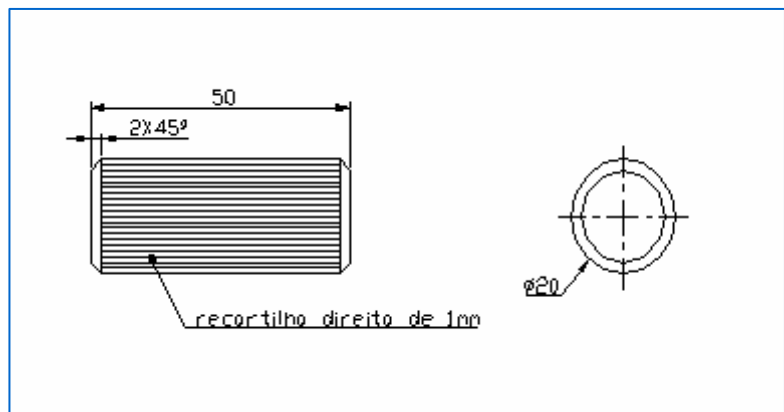
- **Tempo proposto**

O tempo estimado para a realização deste exercício é de: **3 horas**

- **Avaliação**

A avaliação do exercício é qualitativa, e deve ter em consideração como principais factores o seguinte:

- Correção no posto de trabalho
- Acabamento final
- Tempo utilizado no exercício



DES. Nº 9

## EXERCÍCIO PRÁTICO Nº 10

- **Actividade**

Recartilhagem de bloco cilíndrico com recartilha cruzada

- **Objectivo específico**

Exercitar o formando na operação de torneamento cilíndrico exterior, recartilhar, chanfrar e sangrar.

- **Processo de execução**

- a) Ler e interpretar o desenho apresentado (DES. Nº 10)
- b) Entregar ao formando o material indicado no desenho
- c) Apertar o material na bucha deixando de fora o suficiente para que possa proceder à operação de torneamento exterior, recartilhagem e corte por sangramento
- d) Entregar ao formando as ferramentas adequadas ao exercício
- e) Proceder à operação de torneamento cilíndrico exterior
- f) Proceder à operação de recartilhagem
- g) Proceder à operação de chanfrar
- h) Proceder à operação de sangramento
- i) O formando deve ter conhecimento de:
  - Posto de trabalho
  - Posição correcta no decorrer do trabalho
  - Lubrificante de corte adequado
  - Higiene e segurança no trabalho
- j) Durante o processo de execução do exercício prático proposto, o formando deve ser esclarecido de forma simples mas objectiva, das dúvidas que possam surgir.
- k) O formando deve ser exercitado as vezes julgadas necessárias no que respeita à sua postura no posto de trabalho, à forma correcta do seu posicionamento na operação de torneamento.

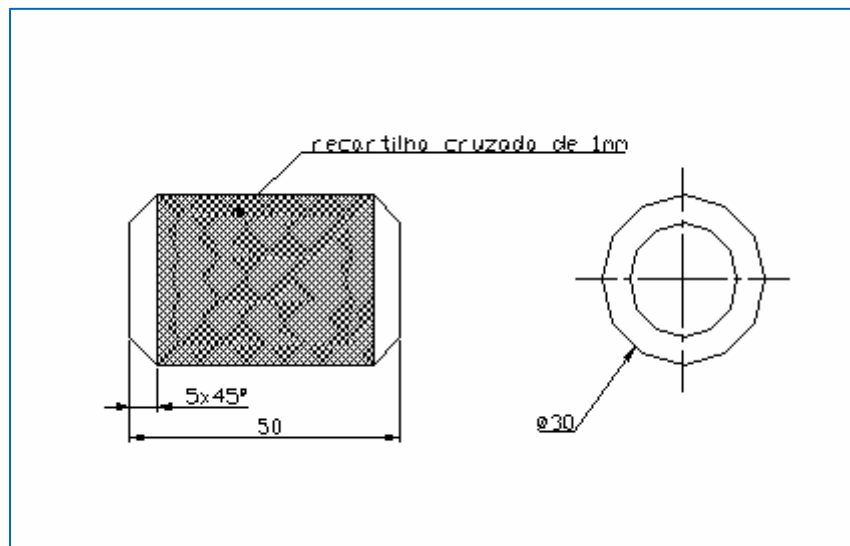
- **Tempo proposto**

O tempo estimado para a realização deste exercício é de: 3 **horas**

- **Avaliação**

A avaliação do exercício é qualitativa, e deve ter em consideração como principais factores o seguinte:

- Correção no posto de trabalho
- Acabamento final
- Tempo utilizado no exercício



DES. Nº 10

## EXERCÍCIO PRÁTICO Nº 11

- **Actividade**

Roscagem exterior

- **Objectivo específico**

Exercitar o formando na operação de torneamento, roscagem exterior e corte por sangramento.

- **Processo de execução**

- a) Ler e interpretar o desenho apresentado (DES. Nº 11)
- b) Entregar ao formando o material indicado no desenho
- c) Apertar o material na bucha deixando de fora o suficiente para que possa proceder à operação de torneamento exterior, roscagem e corte por sangramento
- d) Entregar ao formando as ferramentas adequadas ao exercício
- e) Proceder à operação de torneamento cilíndrico exterior
- f) Proceder à operação de roscagem exterior
- g) Proceder à operação de chanfrar
- h) Proceder à operação de corte por sangramento
- i) O formando deve ter conhecimento de:
  - Posto de trabalho
  - Posição correcta no decorrer do trabalho
  - Lubrificante de corte adequado
  - Higiene e segurança no trabalho
- j) Durante o processo de execução do exercício prático proposto, o formando deve ser esclarecido de forma simples mas objectiva, das dúvidas que possam surgir.
- k) O formando deve ser exercitado as vezes julgadas necessárias no que respeita à sua postura no posto de trabalho.

- **Tempo proposto**

O tempo estimado para a realização deste exercício é de: **7 horas**

- **Avaliação**

A avaliação do exercício é qualitativa, e deve ter em consideração como principais factores o seguinte:

- Correção no posto de trabalho
- Acabamento final
- Tempo utilizado no exercício

∅	DIMENSÕES					
A	M10	M12	M14	M16	M20	SJ
B	1/2"	5/8"	3/4"	7/8"	1"	BSW

Quantidade: uma peça de cada medida

DES. Nº 11



## EXERCÍCIO PRÁTICO Nº 12

- **Actividade**

Roscagem interior

- **Objectivo específico**

Exercitar o formando na operação de torneamento, chanfragem, corte por sangramento e roscagem interior

- **Processo de execução**

- a) Ler e interpretar o desenho apresentado (DES. Nº 12)
- b) Entregar ao formando o material indicado no desenho
- c) Apertar o material na bucha deixando de fora o suficiente para que possa proceder à operação de torneamento, furação e corte por sangramento
- d) Entregar ao formando as ferramentas adequadas ao exercício
- e) Proceder à operação de furação
- f) Proceder à operação de torneamento cilíndrico exterior e interior
- g) Proceder à operação de chanfrar
- h) Proceder à operação de corte por sangramento
- i) Proceder à operação de roscagem interior
- j) O formando deve ter conhecimento de:
  - Posto de trabalho
  - Posição correcta no decorrer do trabalho
  - Lubrificante de corte adequado
  - Higiene e segurança no trabalho
- k) Durante o processo de execução do exercício prático proposto, o formando deve ser esclarecido de forma simples mas objectiva, das dúvidas que possam surgir.
- l) O formando deve ser exercitado as vezes julgadas necessárias no que respeita à sua postura no posto de trabalho.

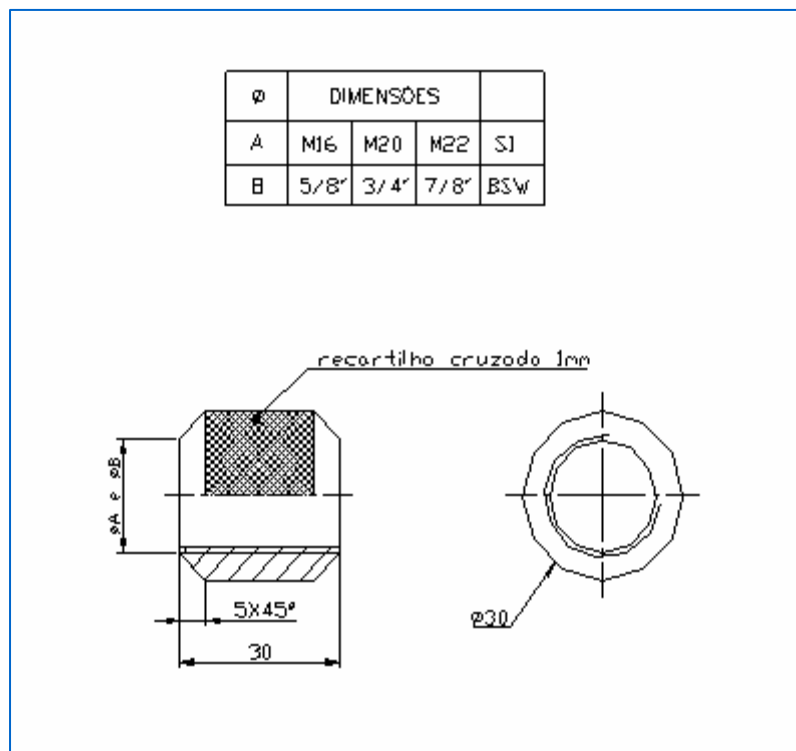
### • Tempo proposto

O tempo estimado para a realização deste exercício é de: **7 horas**

### • Avaliação

A avaliação do exercício é qualitativa, e deve ter em consideração como principais factores o seguinte:

- Correção no posto de trabalho
- Acabamento final
- Tempo utilizado no exercício



## EXERCÍCIO PRÁTICO Nº 13

- **Actividade**

Torneamento e roscagem exterior e interior

- **Objectivo específico**

Exercitar o formando na operação de torneamento, chanfragem, roscagem exterior e interior e corte por sangramento

- **Processo de execução**

- a) Ler e interpretar o desenho apresentado (DES. Nº 13).
- b) Entregar ao formando o material indicado no desenho
- c) O formando deverá proceder ao aperto do material na bucha do torno em conformidade com as operações que irá executar neste exercício
- d) Entregar ao formando as ferramentas adequadas ao exercício
- e) Entregar ao formando os materiais adequados ao exercício a realizar
- f) Proceder às várias operações de acordo com as especificações do desenho
- g) O formando deve ter conhecimento de:
  - Posto de trabalho
  - Posição correcta no decorrer do trabalho
  - Lubrificante de corte adequado
  - Higiene e segurança no trabalho
- h) Durante o processo de execução do exercício prático proposto, o formando deve ser esclarecido de forma simples mas objectiva, das dúvidas que possam surgir.
- i) O formando deve ser exercitado as vezes julgadas necessárias no que respeita à sua postura no posto de trabalho.

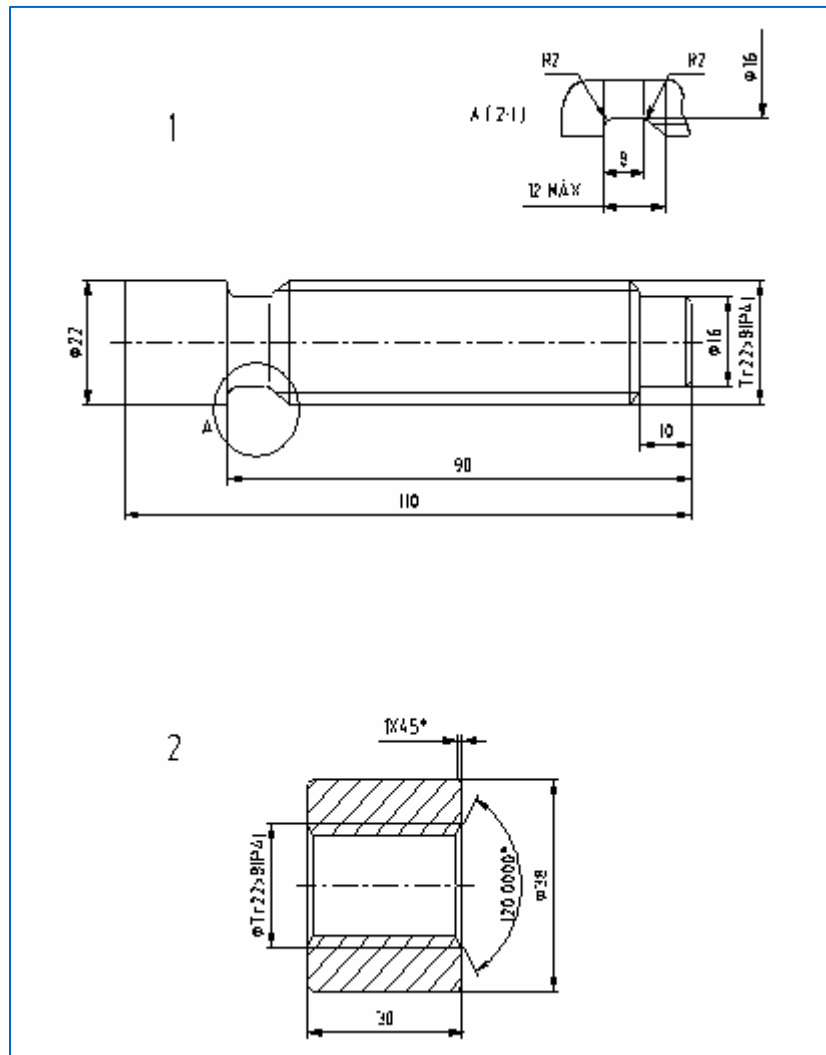
- **Tempo proposto**

O tempo estimado para a realização deste exercício é de: **6 horas**

- **Avaliação**

A avaliação do exercício é qualitativa, e deve ter em consideração como principais factores o seguinte:

- Correção no posto de trabalho
- Acabamento final
- Tempo utilizado no exercício



DES. Nº 13



## **1. RESUMO**

Esta unidade pedagógica focou os temas principais para a iniciação do torneamento básico tendo em conta o nível de aprendizagem a que se destina.

## **2. BIBLIOGRAFIA**

- ✚ CASILLAS, A. L., Máquinas – Formulário Técnico, Editora Mestre Jou
- ✚ E. SODANO – Manual do torneiro mecânico – Editorial Presença/Martins  
Fontes
- ✚ CUNHA, Luís Veiga da – Desenho Técnico – Fundação Calouste Gulbenkian
- ✚ BARROS, Luís, Organização do Trabalho, Coleção Modulforme – Formação Modular
- ✚ PROJECTO DELFIM, Introdução ao Torneamento, Moldes – Núcleo da M. Grande